



PAKET
B-LOCK



BO FASTENING

Smarta lösningar spar tid



PBL LARGE

Artikelnr: PBL100B15150 | E-nummer: 1568298



 Ø 1,5 mm - 150 m


 x 100 - 35 kg max

PBL SMALL

Artikelnr: PBL30B1550 | E-nummer: 1568299



 Ø 1,5 mm - 50 m

 x 30 - 35 kg max

B-LOCK VAJERSYSTEM

En låda - ett system

B-lock vajer-system fungerar för alla typer av jobb som innebär någon slags upphängning. Du hänger enkelt upp allt från butiksdekor i butiken till olika slags montage.

- Butiksdekor
 - skyltar
 - dekor
 - kampanjmaterial

- Sporthallar
 - vepor
 - flaggor

• Finns i två storlekar, Large och Small

• Maxbelastning 35 kilo

INNOVATIVA PRODUKTER FÖR BÅDE PRIVATPERSONER OCH FÖRETAG

Bo Fastening AB erbjuder innovativa produkter för både privatpersoner, butiker/företag och byggsektorn. Produkter som underlättar arbetet så det går snabbare, kan utföras ergonomiskt och främjar miljön. När slutprodukten även sparar pengar för dig, då anser vi att det är en lyckad produkt.

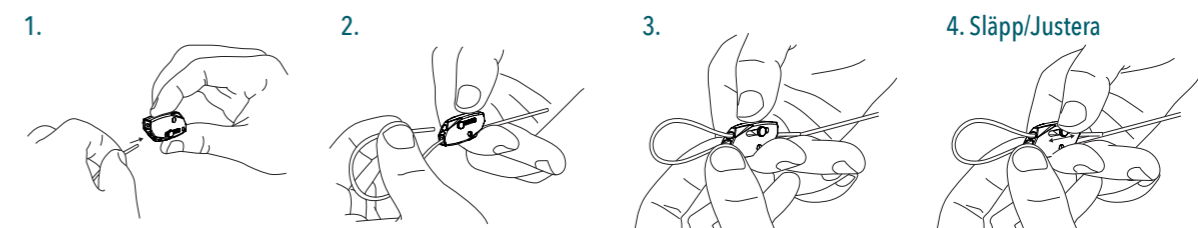
B-LOCK®

B-LOCK
by Grippe®

- Mångsidig låsanordning
- Snabb justering utan verktyg
- Kan användas med vajer från Ø 1,5 mm till Ø 2,5 mm
- Lämplig för laster upp till 35 kg med vajer Ø 1,5 mm
- Med 4:1 säkerhetsfaktor
- APAVE-certifiering

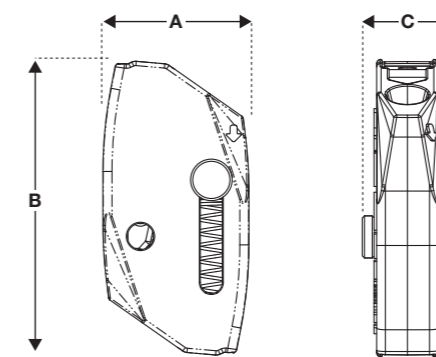


INSTALLATION & JUSTERING



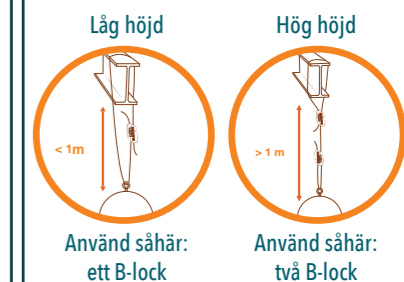
Säkerställ att minst 75 mm av vajern är utanför låset.

SPECIFIKATION



Dimension	mm
A	17
B	34
C	10

INSTALLATIONER



INFORMATION

Safe Working Load:
Ø 1,5 mm / 35 kg @ 4:1
Ø 2,5 mm / 70 kg @ 4:1

Material:

Housing - Type ZA2 Zinc
Button - Brass (5 µm Nickel Plated)
Wedge - Sintered steel hardened to min. 56 Rockwell C
Spring - Stainless Steel (Type 302)
End Cap - UV stabilised homopolymer polyethylene

FÖR MER INFORMATION, KONTAKTA:
JÖRGEN SVÄRD | JORGEN@BOFASTENING.SE | +46 (0)702 62 52 92

*Smarta lösningar
spar tid*