

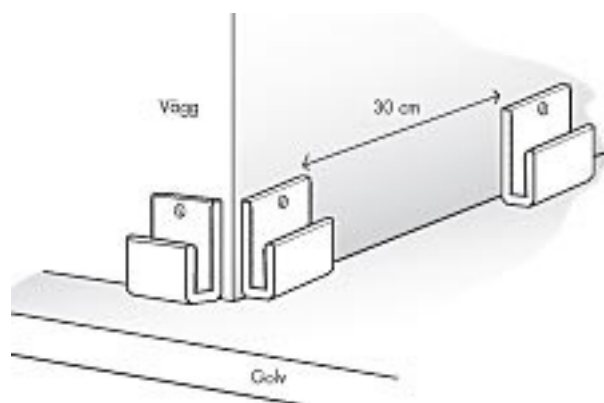
Montage Clips

OBS! Vid montering av inner- och ytterhörn tillsammans med list, se fördjupad montageanvisning. [Klicka här](#).



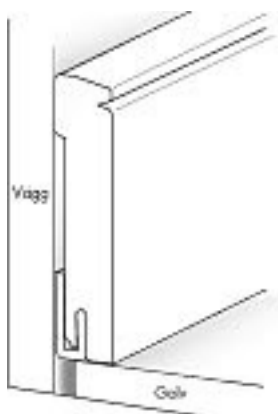
1. MONTAGE AV CLIPS

Skruva eller skjut fast clipset i väggen. Placera clipsen med c/c ca 300 mm.



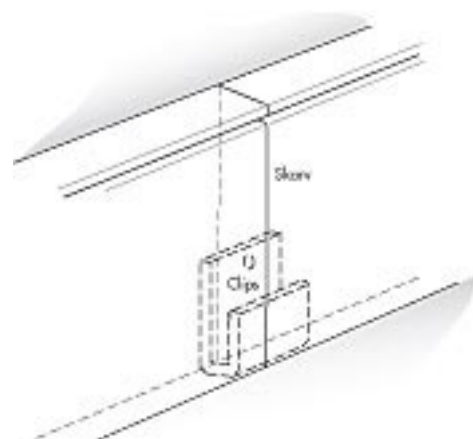
2. CLIPS I HÖRNEN

Vid hörnen skall clipsen monteras så nära hörnet som möjligt.



3. MONTAGE AV LISTEN

Tryck på listen på clipsen.



4. CLIPS I SKARVAR

Vid skarvarna monteras clipset mitt på skarven.