

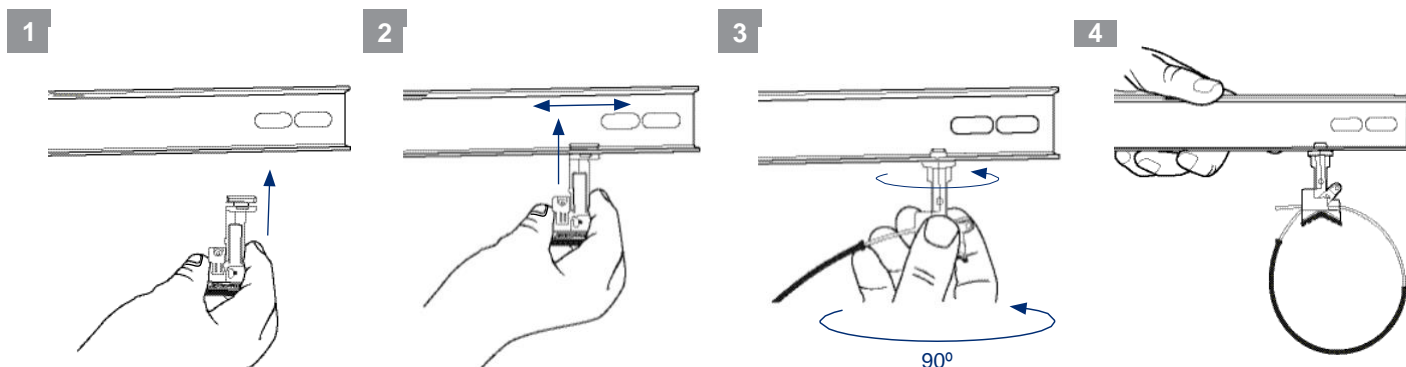
Presentation av nya Twist Rörklamma QT för rörledningar. Används för att säkra alla typer av rörledningar inom mekaniska och VVS-tjänster.

Fördelar

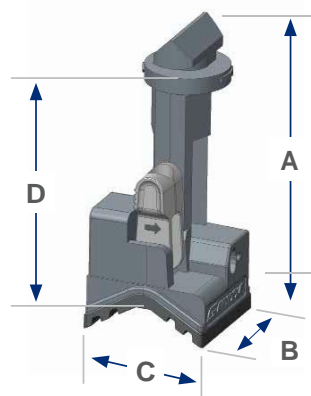
- * Upp till 6 gånger snabbare än traditionella metoder
- * Universal - för rördimension 15 mm till 160mm
- * Ersätter mer än 11 vanliga rörklammer
- * Lätt logistik lagring, minskar svinnet
- * ¼ varv vrid för att fästa
- * Finns med olika typer av isolering typ Armaflex
- * 45 kg SWL, med en 5: 1 säkerhetsfaktor
- * Finns förmonterad på ett takjärn: PB640, PB380 eller PB230



INSTALLATION



PRODUCT SPECIFICATION



- Lloyd's certified
- No.2 wire rope – 45kg SWL (5:1)
- Ger bra skydd mot vibrationer. Tack vare att du har en gummi platta mellan fästet och röret.
- ¼ Vrid för att fästa i takjärnet
Vajern är försedd med en skyddsslang för att förhindra galvanisk korrosion
- Passar till takjärn 2mm. Du kan även få dem färdig-byggda av Gripple med 2st upp till 6st rörklammer.

Artikel Nr:

GC2T400A	Med vibrationsskydd och vajerskydd. 400mm vajer
GC2T600A	Med vibrationsskydd och vajerskydd. 600mm vajer

	A (mm)	B (mm)	C (mm)	D (mm)
CRU-QT	68,5	29,4	29,9	52,1

Gripple policy är en kontinuerlig utveckling och innovation. Vi förbehåller oss därför rätten att ändra specifikationer etc. utan förvarning.

Twist rörklamma qt

www.bofastening.se



Bofastening AB
Hällefundregatan 12 426 58
Västra frölunda
Tel vxl: 031 423260

Bo
Fastening